



## Gamme ProVantage

Application : Halage Motorisation : Electrique 12V

### ● ProVantage 2500 / 2500-S

- Force : 1 134 kg
- Moteur puissance : 0,9 CV
- Tambour dérabotable
- Réduction à trains planétaires :  $i=154/1$
- **Commande radio et commutateur de commande au guidon**
- **PV2500 livré avec :**  
Câble acier : 15 m x Ø 5 mm avec crochet  
Guide câble à rouleaux
- **PV2500-S livré avec :**  
Corde synthétique : 15 m x Ø 5 mm avec crochet  
Guide câble écubier



ProVantage 2500



ProVantage 2500-S

### ● ProVantage 3500 / 3500-S

- Force : 1 588 kg
- Moteur puissance : 1,4 CV
- Tambour dérabotable
- Réduction à trains planétaires :  $i=154/1$
- **Commande radio et commutateur de commande au guidon**
- **PV3500 livré avec :**  
Câble acier : 15 m x Ø 5 mm avec crochet  
Guide câble à rouleaux
- **PV3500-S livré avec :**  
Corde synthétique : 15 m x Ø 5 mm avec crochet  
Guide câble écubier



ProVantage 3500



ProVantage 3500-S

### ● ProVantage 4500 / 4500-S

- Force : 2 041 kg
- Moteur puissance : 1,9 CV
- Tambour dérabotable
- Réduction à trains planétaires :  $i=154/1$
- **Interrupteur à LED au tableau de bord et télécommande filaire**
- **PV4500 livré avec :**  
Câble acier : 15 m x Ø 5.5 mm avec crochet  
Guide câble à rouleaux
- **PV4500-S livré avec :**  
Corde synthétique : 15 m x Ø 5.5 mm avec crochet  
Guide câble écubier



ProVantage 4500



ProVantage 4500-S

#### LES AVANTAGES DE LA GAMME

**Garantie** mécanique et électrique 3 ans

- Revêtement de protection 240 HBS
- Carters acier
- Frein breveté adapté au levage de lame neige sur Quad
- Certifié CE

#### Câble acier ou corde synthétique. Lequel choisir?

Tout dépend de votre utilisation. Le câble acier est extrêmement durable, résiste à l'abrasion. C'est la solution parfaite pour les applications de manutention diverses ou sur remorque.

Le câble synthétique est léger, souple, facile à manier, il flotte même sur l'eau ce qui le rend idéal pour l'équipement de petites remorques pour bateau ou le désembourrage de Quad et de SSV. C'est un très bon choix pour ceux qui veulent maîtriser le poids.

WA0092B

**GRUPE DLD** - Parc d'Activités du Vert Galant - 5 avenue du Vert Galant  
CS 20005 SAINT OUEN L'AUMÔNE - 95046 CERGY PONTOISE CEDEX  
Tél : 01.39.09.19.19 - Fax : 01.39.09.27.57 - E-mail : industrie@groupeDld.com  
Site Internet : <http://www.treuilswarn.com>



CE



## Gamme ProVantage

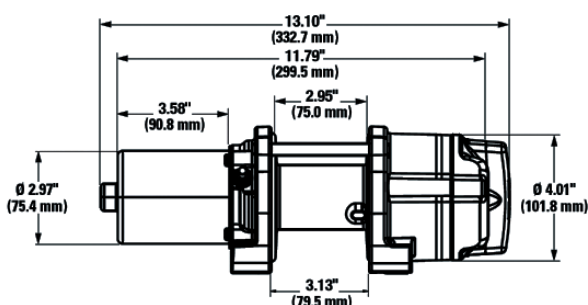
Application : Halage Motorisation : Electrique 12V

### ● ProVantage 2500 / 2500-S

**ProVantage 2500**  
**ProVantage 2500-S**

Dimensions 333 mm L. x 115 mm P. x 119 mm H.  
Entraxe de fixation 76 mm x 124 mm

**Poids :**  
ProVantage 2500 : 6,8 kg  
ProVantage 2500-S : 6,4 kg

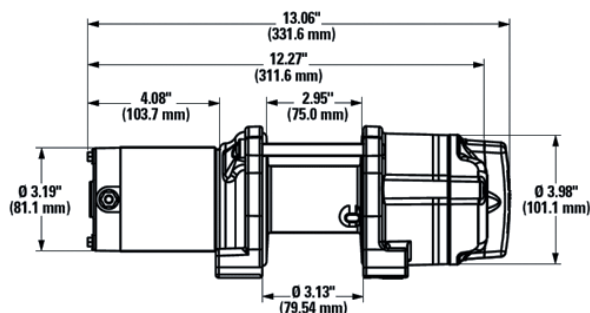


### ● ProVantage 3500 / 3500-S

**ProVantage 3500**  
**ProVantage 3500-S**

Dimensions 333 mm L. x 115 mm P. x 119 mm H.  
Entraxe de fixation 76 mm x 124 mm

**Poids :**  
ProVantage 3500 : 6,9 kg  
ProVantage 3500-S : 6,7 kg

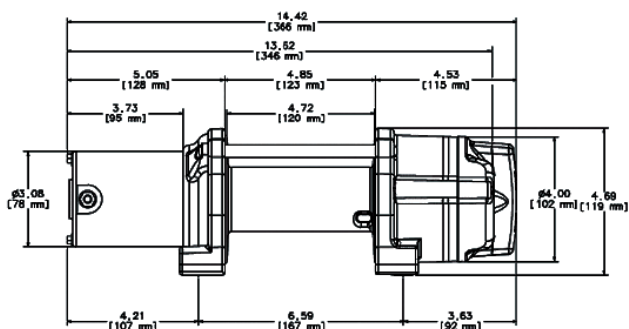


### ● ProVantage 4500 / 4500-S

**ProVantage 4500**  
**ProVantage 4500-S**

Dimensions 366 mm L. x 115 mm P. x 119 mm H.  
Entraxe de fixation 76 mm x 167 mm

**Poids :**  
ProVantage 4500 : 8,6 kg  
ProVantage 4500-S : 7,1 kg



### LES OPTIONS

Guide câbles à rouleaux  
Pour câble acier



PN69373 pour PV2500 et PV3500.  
PN82550 pour PV4500.

Guide câbles écubier  
Pour corde synthétique



PN89568 pour PV2500-S et PV3500-S.  
PN89539 pour PV4500-S.

Kit accessoires



PN ACQT0033 : le kit complet  
Sacoche, Gants, Moufle (4082 kg),  
Manille (1814 kg), Sangle de protection  
de tronc X2 (25,4 mm x 2,4 m).

